

Ćwiczenie nr 7

BADANIE UKŁADU ELEKTROLIZER – OGNIWO PALIWOWE

CEL I ZAKRES ĆWICZENIA

Celem ćwiczenia jest wyznaczanie parametrów pracy elektrolizera i ogniwa paliwowego. Ćwiczenie polega na wyznaczeniu charakterystyk prądowo napięciowych elektrolizera i ogniwa paliwowego.

ZAGADNIENIA TEORETYCZNE

1. Elektroliza wody.
2. Zasada działania ogniwa paliwowego.
3. Typy ogniw paliwowych – budowa i reakcje zachodzące na anodzie i katodzie.

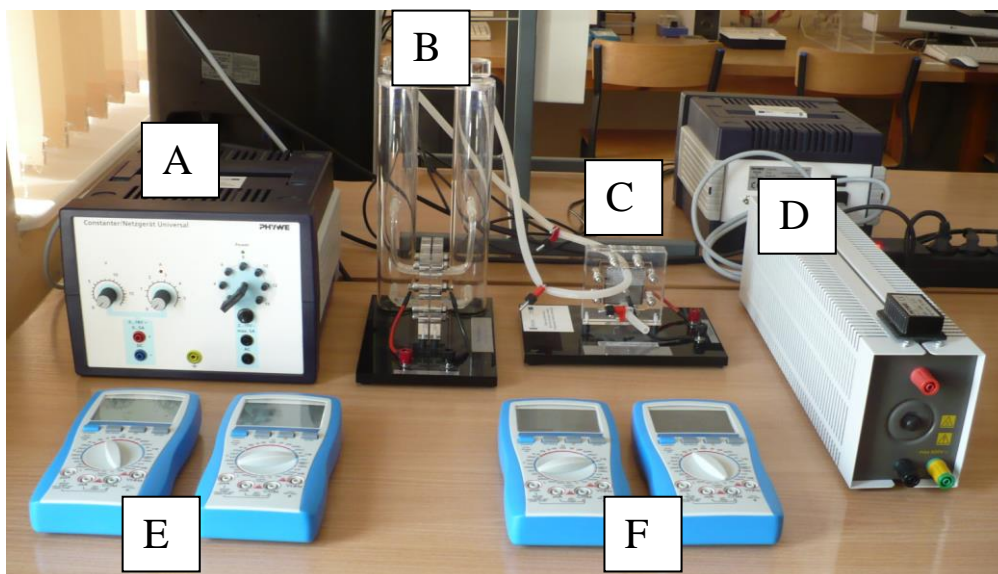
LITERATURA

1. Grygiel P., Sodolski H.: *Laboratorium Konwersji Energii*, skrypt, Wydział Fizyki Technicznej i Matematyki Stosowanej, Politechnika Gdańska 2006.

APARATURA I PRZYRZĄDY

Fot. 1 przedstawia stanowisko pomiarowe, na którym:

- A – zasilacz,
- B – elektrolizer,
- C – ogniwo paliwowe,
- D – opornica suwakowa,
- E, F – mierniki prądu.



Fot. 1 Stanowisko pomiarowe ćwiczenia nr 7

WYKONANIE ĆWICZENIA

UWAGA!

- do napełniania zbiorniczków używać wyłącznie wody destylowanej
- pokrętła zasilacza ustawić w lewym skrajnym położeniu
- sprawdzić czy bieguny (+) i (-) elektrolizera są odpowiednio podłączone
- nie podłączać zasilacza do zacisków ogniwa paliwowego
- należy nosić okulary ochronne i nie zbliżać źródeł ognia, żaru lub iskry elektrycznej ze względu na wydzielający się podczas pomiarów wodór

1. WYZNACZANIE CHARAKTERYSTYKI PRĄDOWO-NAPIĘCIOWEJ ELEKTROLIZERA

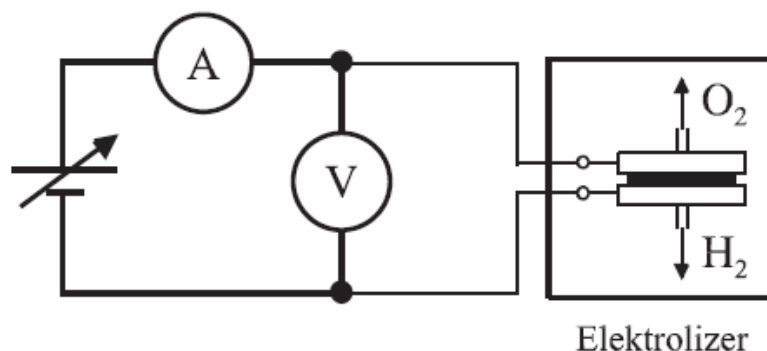
1. Zestawić obwód elektryczny według schematu (rys. 1) i poprosić osobę prowadzącą zajęcia o sprawdzenie obwodu.
2. Ustawić na amperomierzu zakres 20 A, a regulatory na zasilaczu w lewym skrajnym położeniu. Zdjąć zakrętki z cylindrów elektrolizera.
3. Włączyć zasilacz i ustawić na zasilaczu napięcie ok. 2 V. Pokrętłem regulacji prądu zasilacza powoli ustawić na amperomierzu natężenie 4 A i odczekać do ustabilizowania się wskazań mierników.

UWAGA!

Nie wolno przekroczyć natężenia 5 A .

Przy prawidłowym działaniu układu w cylindrach elektrolizera powinny być widoczne powoli wydobywające się pęcherzyki wodoru.

4. Przeprowadzić pomiary zmniejszając natężenie pokrętłem regulacji prądu, a następnie napięcie pokrętłem regulacji napięcia na zasilaczu o ok. 0,025 V. Przed każdym odczytem odczekać ok. 1 min.
5. Należy otrzymać ok. 15 pomiarów, aż pęcherzyki przestaną być widoczne.
6. Po zakończeniu ustawić pokrętła zasilacza w lewym skrajnym położeniu.
7. Wykonać wykres charakterystyki elektrolizera.
7. Odczytać z wykresu wartość napięcia, przy którym zaczyna się proces elektrolizy.



Rys. 1. Schemat ideowy obwodu do wyznaczenia charakterystyki prądowo- napięciowej elektrolizera.

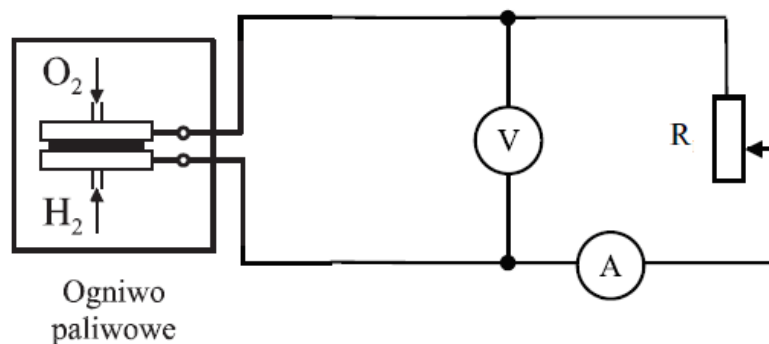
2. WYZNACZANIE CHARAKTERYSTYKI PRĄDOWO-NAPIĘCIOWEJ OGNIWA PALIWOWEGO

1. Zestawić drugi obwód elektryczny według schematu (rys. 2) i poprosić osobę prowadzącą zajęcia o sprawdzenie obwodu.
2. Założyć zakrętki na cylindry elektrolizera i otworzyć zaciski na rurkach prowadzących do ogniwa oraz rurkach wylotowych z ogniwa.
3. Ustawić amperomierz na zakres 20 A, a napięcie na elektrolizerze na 1,8 V.
4. Ustawić maksymalny opór przesuwając suwak rezystora najdalej od zacisków.
5. Przed rozpoczęciem pomiarów odczekać kilka minut. Przeprowadzić pomiary zmniejszając opór na oporniku suwakowym.
6. Należy spisywać wartości natężenia i napięcia odczekując za każdym razem ok. 30 s.

UWAGA!

Natężenie nie może przekroczyć 1,5 A.

7. Zmniejszać opór rezystora i po odczekaniu ok. 30 s zapisywać natężenie oraz napięcie z mierników. Wykonać minimum 15 pomiarów.
Po zakończeniu ustawić maksymalny opór rezystora i rozmontować obwody.
8. Wykonać wykres charakterystyki prądowo-napięciowej $U(I)$ oraz mocy $P(I)$.
9. Na podstawie wykresu $P(I)$ wyznaczyć punkt MPP i określić moc maksymalną, odpowiadające jej wartości napięcia i natężenia.
10. Z wykresu $U(I)$ obliczyć opór wewnętrzny ogniwa ze środkowej części charakterystyki będącej w przybliżeniu linią prostą ($R_w = \frac{\Delta U}{\Delta I}$). Opór R_w jest współczynnikiem kierunkowym prostej wyznaczonym metodą najmniejszych kwadratów.



Rys. 2. Schemat ideowy obwodu do wyznaczenia charakterystyki prądowo-napięciowej ogniwa paliwowego

Sprawozdanie powinno zawierać:

- stronę tytułową (według dołączonego wzoru),
- cel i zakres ćwiczenia,
- tabelki z wynikami,
- wykresy charakterystyk $I(U)$ elektrolizera i ogniwa oraz wykres $P(I)$ ogniwa,
- oszacowanie niepewności pomiarowej napięcia, natężenia oraz maksymalnej mocy.